

Рис. 081. Механизм переключения передач с блокировкой запуска дизеля Т25-1703050-Б.

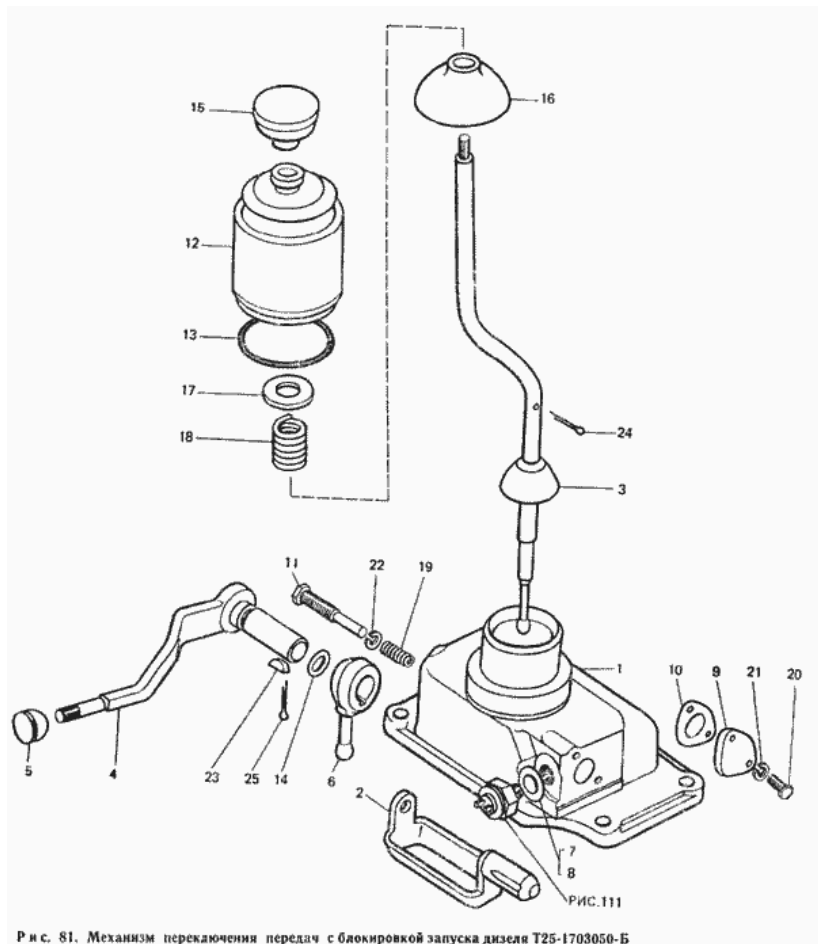


Рис. 81. Механизм переключения передач с блокировкой запуска дизеля Т25-1703050-Б

№	Номер по каталогу	Наименование детали	К-о	К-о	К-о	К-о	К-о
23	Шпонка 6Х9 ГОСТ 24071-80	Шпонка 6Х9 ГОСТ 24071-80	0	0	1	1	1
25	Шплинт 3,2Х32.019 ГОСТ 397-79	Шплинт 3,2Х32.019 ГОСТ 397-79	0	0	1	1	1
24	Шплинт 3,2Х20.019 ГОСТ 397-79	Шплинт 3,2Х20.019 ГОСТ 397-79	0	0	1	1	1
21	Шайба 6Т 65Г 06 ГОСТ 6402-70	Шайба 6Т 65Г 06 ГОСТ 6402-70	0	0	2	2	2
22	Шайба 120Т 65Г 06 ГОСТ 6402-70	Шайба 120Т 65Г 06 ГОСТ 6402-70	0	0	1	1	1
8	Т40М-1703049	Прокладка регулировочная	0	0	1	1	1
7	Т40М-1703048	Прокладка регулировочная	0	0	1	1	1
14	Т25-4205074	Кольцо уплотнительное	0	0	1	1	1
4	Т25-1703110-Е	Рычаг крепления реверса	0	0	1	1	1
13	Т25-1703097	Пружина чехла	0	0	1	1	1
12	Т25-1703096-В	Чехол	0	0	1	1	1
3	Т25-1703080-Ж	Рычаг переключения передач	0	0	1	1	1
2	Т25-1703060	Рамка	0	0	1	1	1
11	Т25-1703055	Винт оси рамки	0	0	1	1	1
10	Т25-1703054	Прокладка	0	0	1	1	1
9	Т25-1703053	Пластина	0	0	1	1	1
	Т25-1703050-Б	Механизм переключения передач с блокировкой запуска дизеля	0	0	1	1	0
	Т25-1703050-Б	Механизм переключения передач с блокировкой запуска дизеля	0	0	1	1	0
	Т25-1703050-Б	Механизм переключения передач с блокировкой запуска дизеля	0	0	0	0	1
1	Т25-1703020-Г	Корпус управления переключением передач	0	0	1	1	1
6	Т25-1703016-В	Рычаг	0	0	1	1	1
1	Т25-0020001-Б2	Комплект замковых шайб, пластин и колец	0	0	1	1	1
5	Д42-1108160	Наконечник рукоятки	0	0	1	1	1
15	Д02087	Рукоятка рычага	0	0	1	1	1
20	Болт М6-6gX 14.88.35.019 ГОСТ 7798-70	Болт М6-6gX 14.88.35.019 ГОСТ 7798-70	0	0	2	2	2
17	А37396	Крышка	0	0	1	1	1

Рис. 081. Механизм переключения передач с блокировкой запуска дизеля Т25-1703050-Б.

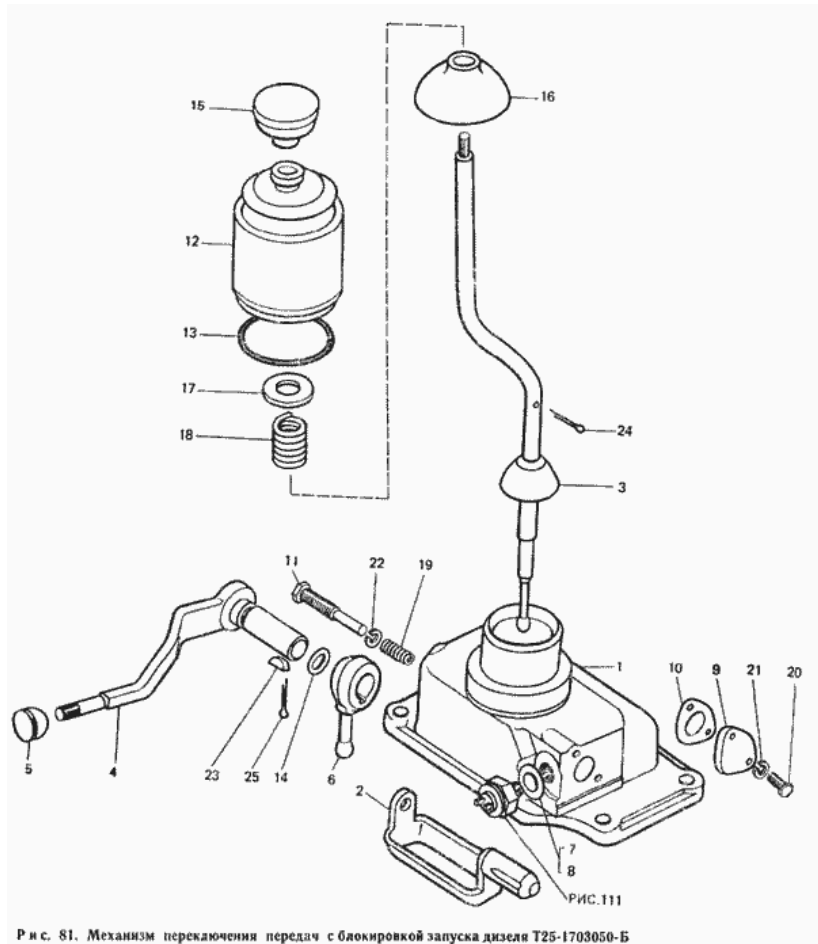


Рис. 81. Механизм переключения передач с блокировкой запуска дизеля Т25-1703050-Б

16	A37370-A	Колпачок	0	0	1	1	1
18	54.37.462	Пружина колпачка	0	0	1	1	1
19	15.41.033	Пружина фиксатора	0	0	1	1	1